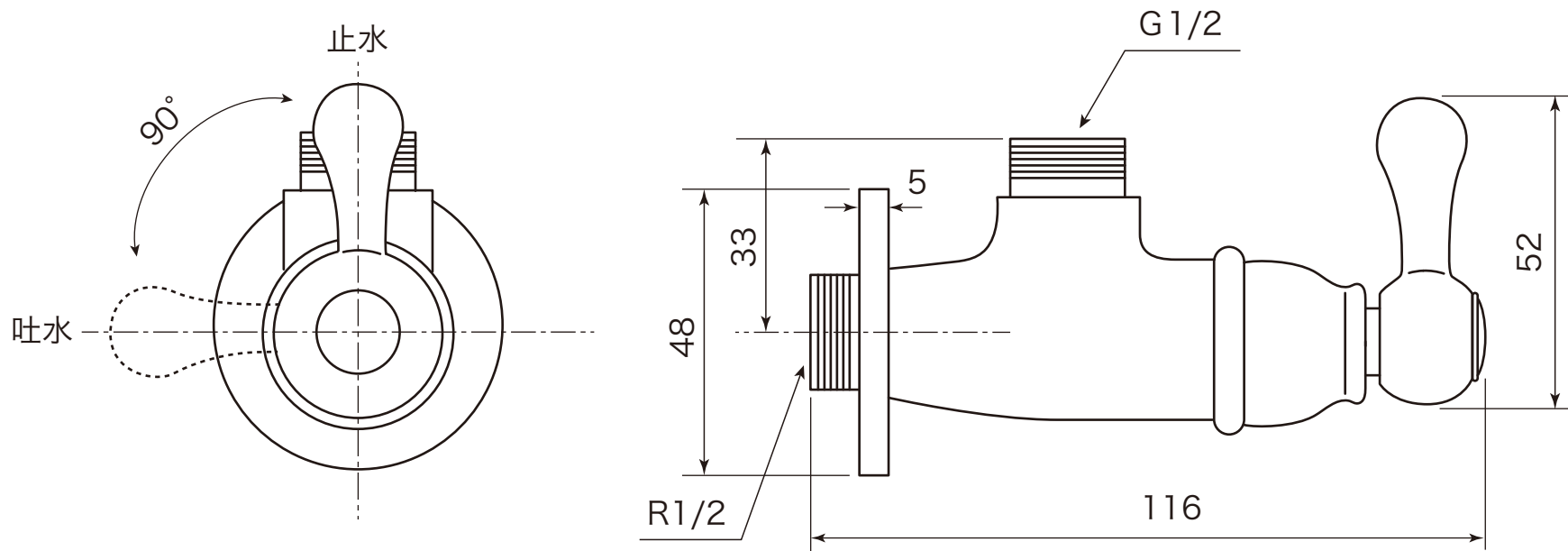


fusion ^{SUS}₃₀₄
stainless steel faucet

SSP052

1/2 inch Angle Valve



		材 質	ステンレス SUS304	認 証 登 録	-----	品 番	SSP052
		カートリッジ	fusion ステンレス・バルブ			作成日	2018.06
	単 位	尺 度	—			—	—
	mm	Free					